

# 配水管工事標準構造図

令和4年4月

昭島市水道部

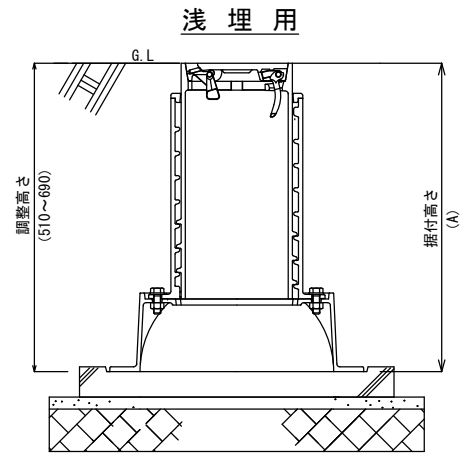
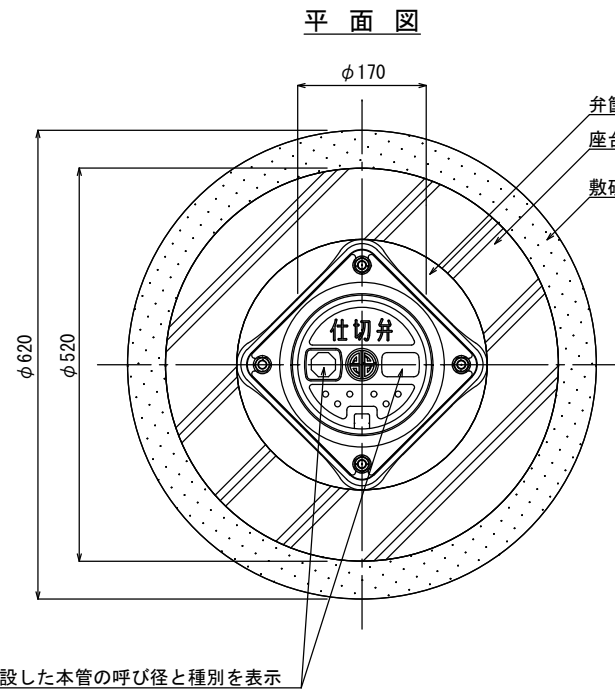
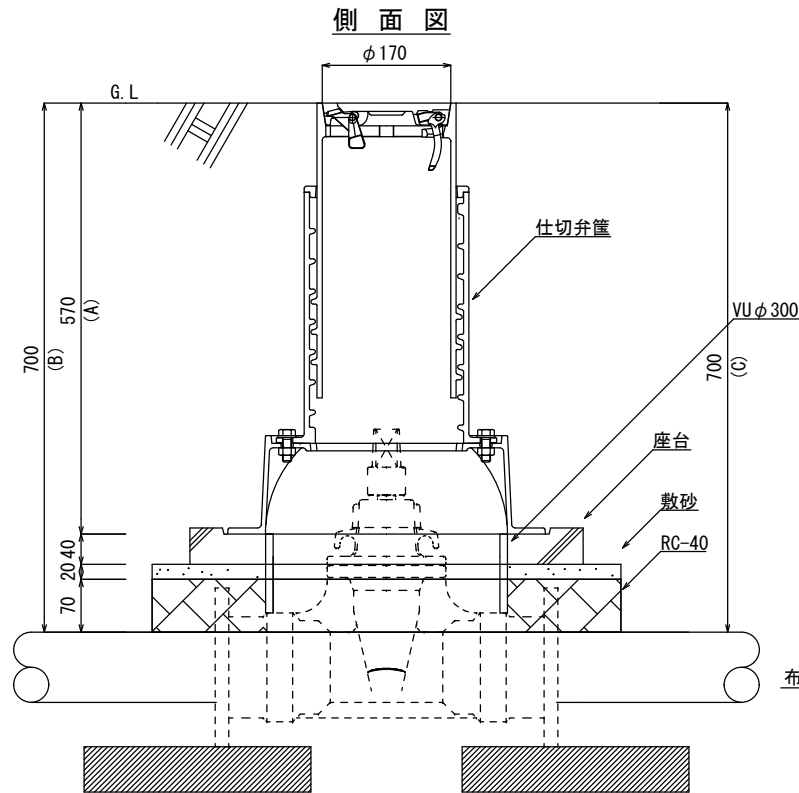
# 目次

1	仕切弁筐設置工（浅埋用）
2	仕切弁筐設置工（深埋用）
3	仕切弁、弁筐組合せ表（1）
4	仕切弁、弁筐組合せ表（2）
5	仕切弁筐ボックス設置工
6	仕切弁、弁筐ボックス組合せ表（1）
7	仕切弁、弁筐ボックス組合せ表（2）
8	消火栓室築造工 標準構造図
9	消火栓室築造工 ブロック材料仕様書
10	消火栓室築造工 ブロック等材料組合せ表
11	消火栓室築造工 配管材等材料組合せ表
12	昭島市型給水管配管図（ $\phi 20\text{mm} \sim \phi 50\text{mm}$ ）
13	止水栓 $\phi 25\text{mm}$
14	止水栓 $\phi 30 \sim 50\text{mm}$
15	メーターボックス標準図
16	土留工 標準図
17	掘削工 標準図

## 標準構造図適用に当たっての注意事項

- ・ 本標準図は、昭島市内の配水管工事に適用する。
- ・ 標準図に記載されているブロック、筐等の製品寸法は参考値です。
- ・ 市発注の配水管工事をおこなう場合は、設計図書に準じ、標準図は参考とすること。


単位 (mm)



凡例  
 (A) . . . 弁筐据付高さ  
 (B) . . . G.L.~基礎砕石下端までの高さ  
 (C) . . . 本管土被り

・本図は、仕切弁設置工（浅埋用）の標準構造図です。  
 ・本図は本管φ75、土被り700の標準構造図です。

- 仕切弁 ・ FCD600  
 ・ 耐荷重 (T-25)  
 ・ 「仕切弁」及び昭島市の市章を表示
- 蓋 ・ 管の使用用途によって、蓋の色を分けること。
- 座台 ・ レジンコンクリート製  
 ・ 圧縮強度：90MPa以上  
 ・ 吸水性：質量変化率±0.3%以内
- 使用する筐及びA寸法は別紙（仕切弁、弁筐の組合せ表）を参照すること。

・本管がHPPE管の場合は、仕切弁下端に平板コンクリート（2枚/箇所）設置すること。  
 平板コンクリート (JIS A 5371) (300×300×60)

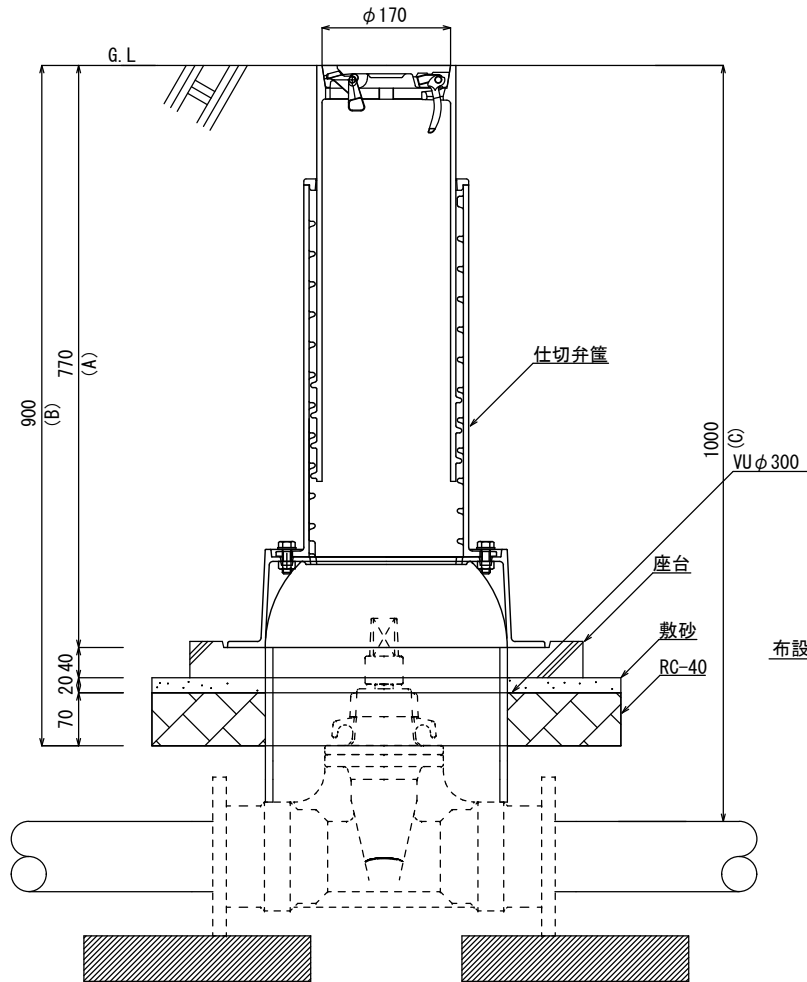
弁筐蓋の色別  
 配水管・排水管 . . . 青色  
 導水管・送水管 . . . 黄色

S=1:10

標準図番号	No. 1
標準図名称	仕切弁設置工（浅埋用）
昭島市水道部	

単位 (mm)

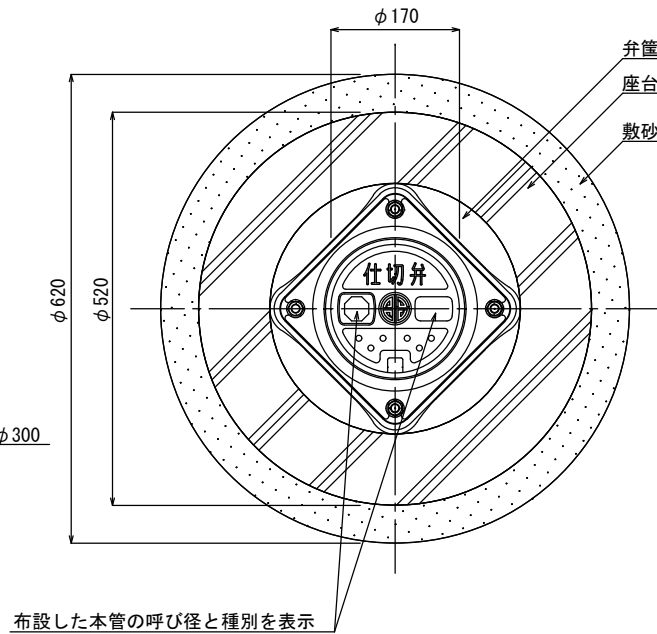
側面図



・本管がHPPE管の場合は、仕切弁下端に平板コンクリート (2枚/箇所) 設置すること。

■ 平板コンクリート (JIS A 5371)  
(300×300×60)

平面図

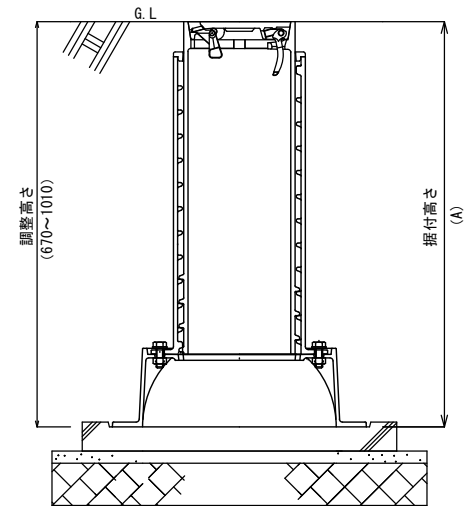


布設した本管の呼び径と種別を表示

弁蓋の色別

配水管・排水管・・・青色  
導水管・送水管・・・黄色

深埋用



(A)・・・弁蓋据付高さ  
(B)・・・G.L.~基礎砕石下端までの高さ  
(C)・・・本管土被り

・本図は、仕切弁設置工 (深埋用) の標準構造図です。

・本図は本管φ75、土被り1000の標準構造図です。

仕切弁 ・FCD600

・耐荷重 (T-25)

・「仕切弁」及び昭島市の市章を表示

蓋 ・管の使用用途によって、蓋の色を分けること。

座台 ・レジンコンクリート製

・圧縮強度：90MPa以上

・吸水性：質量変化率±0.3%以内

使用する筐及びA寸法は別紙 (仕切弁、弁蓋の組合せ表) を参照すること。

S=1:10

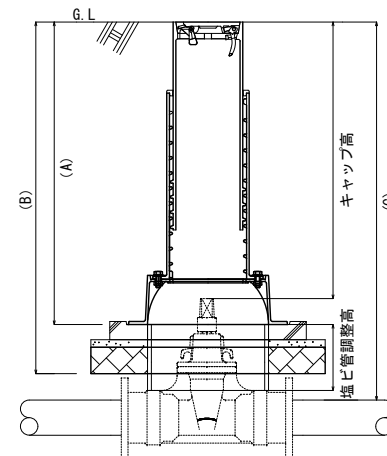
標準図番号	No. 2
標準図名称	仕切弁設置工 (深埋用)
昭島市水道部	

単位 (mm)

### 仕切弁、弁筐組合せ表 (1)

土被り (C)	仕切弁		弁筐			塩ビ管 呼び径	塩ビ管調整高	座台
	呼び径	キャップ高	(A)	(B)	筐種別			
700	75	430	570	700	浅埋用	300	100	1
	100	390	570	700	浅埋用		100	1
	150	—	—	—	—	—	—	—
	200	—	—	—	—	—	—	—
	250	—	—	—	—	—	—	—
	300	—	—	—	—	—	—	—
	350	—	—	—	—	—	—	—
	400	—	—	—	—	—	—	—
900	75	630	570	700	浅埋用	300	300	1
	100	590	570	700	浅埋用		300	1
	150	540	570	700	浅埋用		200	1
	200	490	570	700	浅埋用		150	1
	250	—	—	—	—	—	—	—
	300	—	—	—	—	—	—	—
	350	—	—	—	—	—	—	—
	400	—	—	—	—	—	—	—

略図



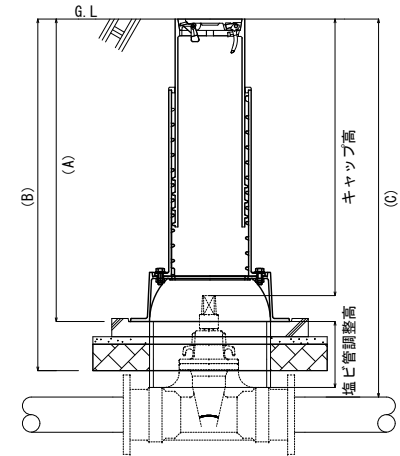
標準図番号	No. 3
標準図名称	仕切弁、弁筐組合せ表 (1)
昭島市水道部	

単位 (mm)

### 仕切弁、弁筐組合せ表 (2)

土被り (C)	仕切弁		弁筐			塩ビ管 呼び径	塩ビ管調整高	座台
	呼び径	キャップ高	(A)	(B)	筐種別			
1000	75	730	770	900	深埋用	300	200	1
	100	690	770	900	深埋用		200	1
	150	640	770	900	深埋用		100	1
	200	590	570	700	浅埋用		250	1
	250	520	570	700	浅埋用		100	1
	300	—	—	—	—	—	—	—
	350	—	—	—	—	—	—	—
	400	—	—	—	—	—	—	—
1200	75	930	870	1000	深埋用	300	300	1
	100	890	870	1000	深埋用		300	1
	150	840	870	1000	深埋用		200	1
	200	790	870	1000	深埋用		150	1
	250	720	570	700	浅埋用		250	1
	300	650	570	700	浅埋用		200	1
	350	—	—	—	—		—	—
	400	—	—	—	—	—	—	—

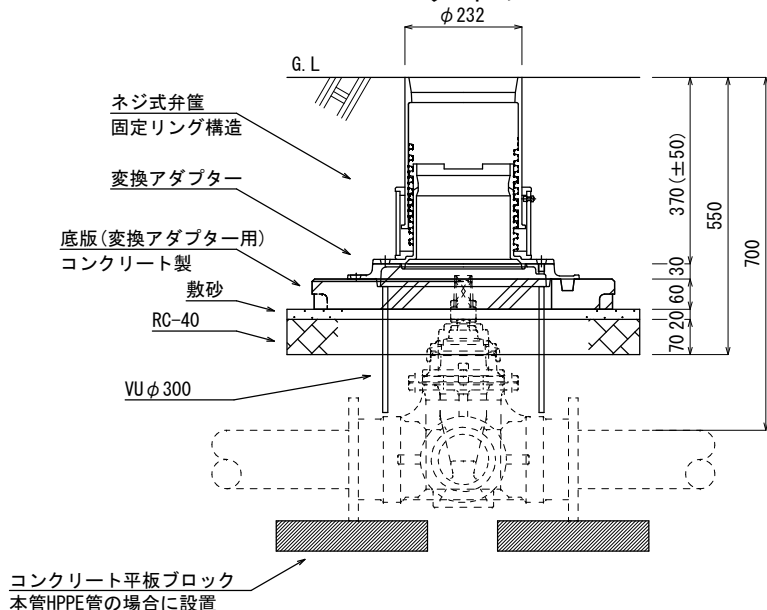
略図



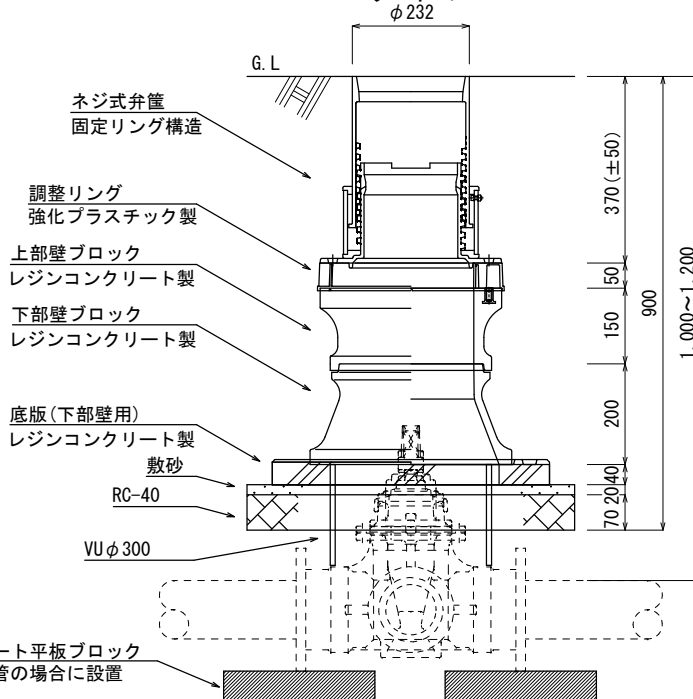
標準図番号	No. 4
標準図名称	仕切弁、弁筐組合せ表 (2)
昭島市水道部	

単位 (mm)

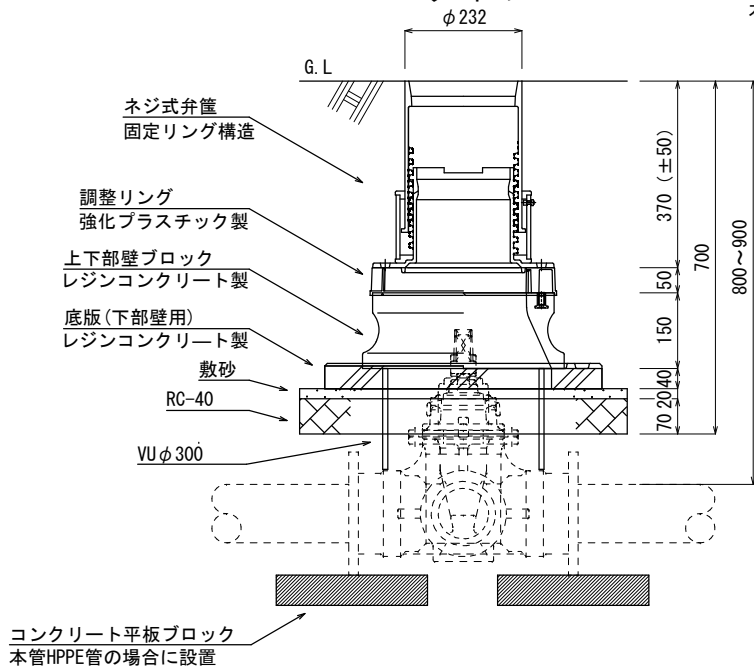
側面図  
Aタイプ



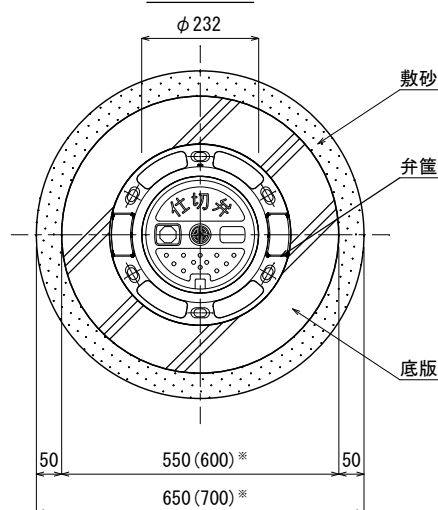
側面図  
Cタイプ



側面図  
Bタイプ



平面図



- ・本図は、仕切弁篋ボックス設置工の標準構造図です。
- ・本図は本管φ100、土被り700～1200の標準構造図です。
- ・使用するタイプは別紙（仕切弁、弁篋ボックスの組合せ表）を参照すること。
- ・各ブロック接合面には、断絶がないように必ず下地処理剤及びシール材を使用し接合すること。
- ・ネジ式弁篋は、固定リング構造のため、設置時は必ずリングを固定すること。

仕切弁篋

- ・FCD600
- ・耐荷重 (T-25)
- ・「仕切弁」及び昭島市の市章を表示底版 (B・Cタイプ)
- ・レジンコンクリート製
- ・圧縮強度：90MPa以上
- ・吸水性：質量変化率±0.3%以内
- 底版 (Aタイプ)
- ・プレキャストコンクリート製
- ・圧縮強度：25N/mm<sup>2</sup>以上
- ・規格：JIS A 1108

蓋

- ・管の使用用途によって、蓋の色を分けること。

弁篋蓋の色別

- 配水管・排水管・・・青色
- 導水管・送水管・・・黄色

■ 平板コンクリート (JIS A 5371)  
(300×300×60)

S=1:15

標準図番号	No. 5
標準図名称	仕切弁篋ボックス設置工

昭島市水道部

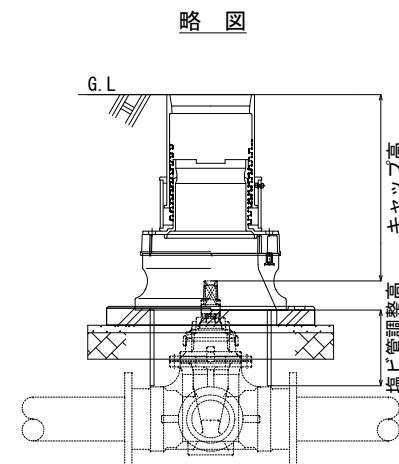
※ ( ) はAタイプの場合のみ適用



単位 (mm)

### 仕切弁、弁筐ボックス組合せ表 (1)

土被り (C)	仕切弁		弁筐+ブロック+底版 タイプ別	塩ビ管 呼び径	塩ビ管調整高	底版	
	呼び径	キャップ高					
700	75	430	Aタイプ	300	250	1	
	100	390			250	1	
	150	340			150	1	
	200	290			100	1	
	250	—	—	—	—	—	
	300	—	—	—	—	—	
	350	—	—	—	—	—	
	400	—	—	—	—	—	
900	75	630	Bタイプ	300	300	1	
	100	590			300	1	
	150	540			200	1	
	200	490			150	1	
	250	420	Aタイプ	300	150	1	
	300	350			100	1	
	350	—			—	—	—
	400	—			—	—	—

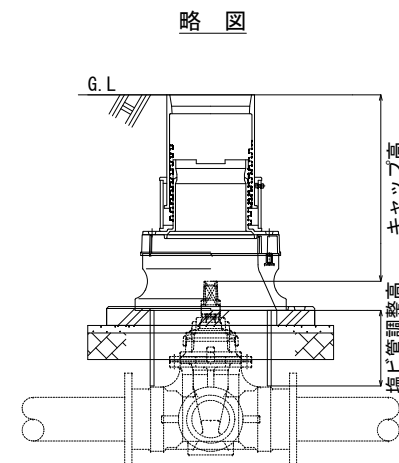


標準図番号	No. 6
標準図名称	仕切弁、弁筐ボックス 組合せ表 (1)
昭島市水道部	

単位 (mm)

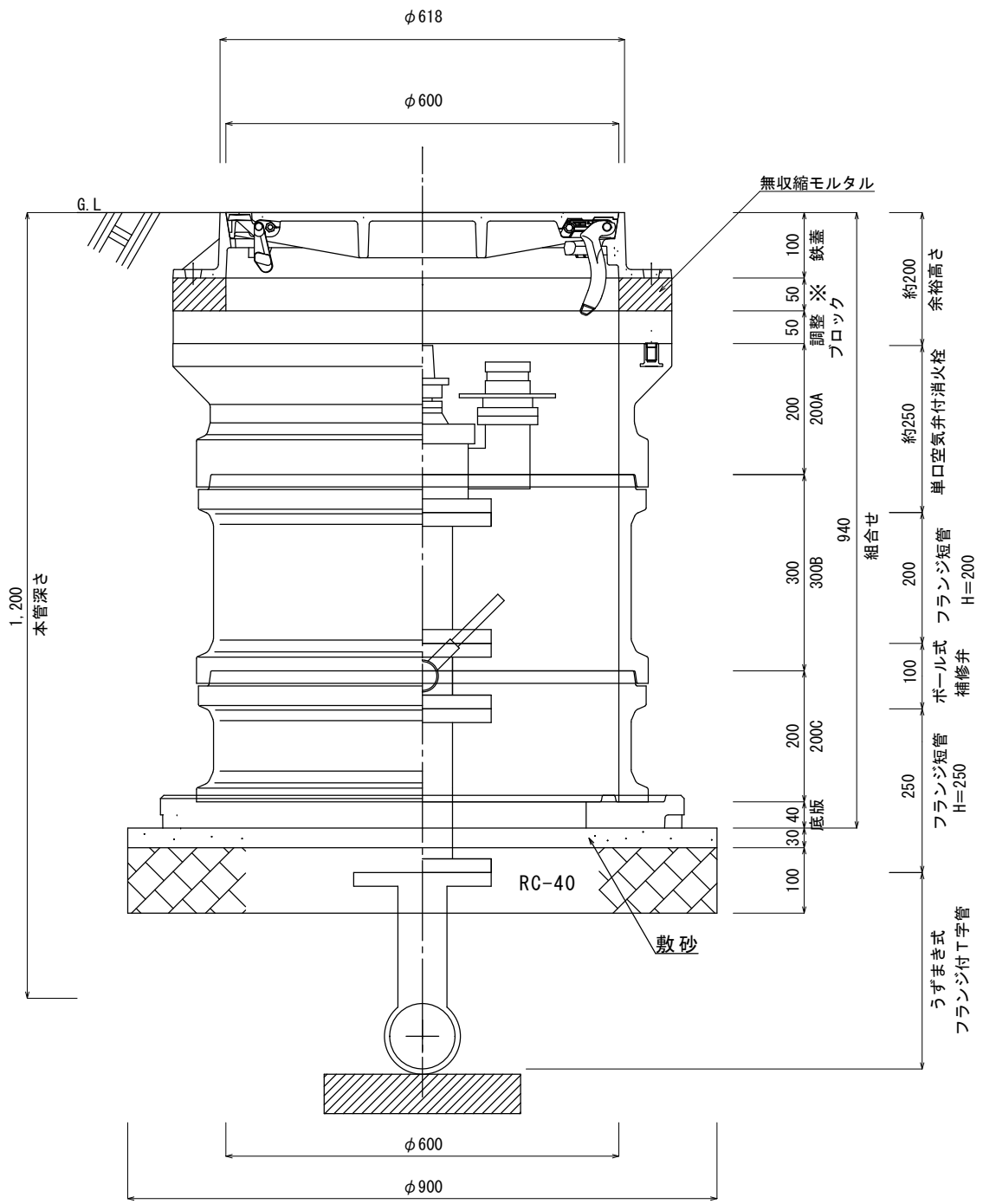
### 仕切弁、弁筐ボックス組合せ表 (2)

土被り (C)	仕切弁		弁筐+ブロック+底版 タイプ別	塩ビ管 呼び径	塩ビ管調整高	底版
	呼び径	キャップ高				
1000	75	730	Cタイプ	300	200	1
	100	690			200	1
	150	640			100	1
	200	590	Bタイプ		250	1
	250	520	Aタイプ		250	1
	300	450			150	1
	350	—	—		—	—
	400	—	—		—	—
1200	75	930	Cタイプ	300	400	1
	100	890			400	1
	150	840			300	1
	200	790	Bタイプ		250	1
	250	720			250	1
	300	650	Aタイプ		200	1
	350	420			150	1
	400	360			200	1



標準図番号	No. 7
標準図名称	仕切弁、弁筐ボックス 組合せ表 (2)
昭島市水道部	

# 単位 (mm)



- ・本図は、消火栓室築造工の標準構造図です。
- ・本図は本管φ100、土被り1200の標準構造図です。
- ・消火栓の組合せは設計図書並びに、別紙消火栓築造工ブロック等材料組合せ表と配管材等材料組合せ表を参照すること。
- ・無収縮モルタル物理的性質について下記の表を標準とする

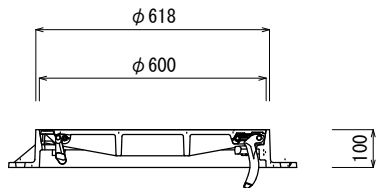
項目	規定
90μふるい残分 (%)	45~55
1.18mmふるい残分 (%)	5以下
J14ロート流下時間 (秒)	6±2
ゲル化時間 (分)	10以上
圧縮強度:20°C (N/mm2)	1時間 7.8以上 24時間 29.4以上

- ※無収縮モルタル厚が90mmを超える場合は、調整リングを追加すること。
  - ・各ブロック接合面には、断絶がないように接合材（エポキシ系、ウレタン系）を全周盛り付ける。
  - ・キャップ高さ（余裕高さ）は、150mm～200mmとする。
  - ・本管がHPPE管の場合は、T字管下端に平板コンクリート（2枚/箇所）設置すること。
- 平板コンクリート (JIS A 5371) (300×300×60)

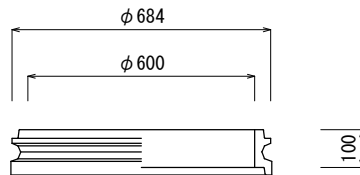
S=1:10

標準図番号	No. 8
標準図名称	消火栓室築造工 標準構造図
昭島市水道部	

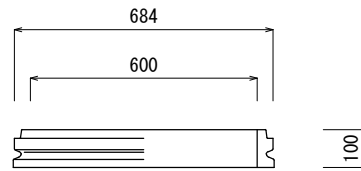
鉄蓋



中部ブロック (100B)



下部ブロック (100C)



単位 (mm)

鉄蓋等

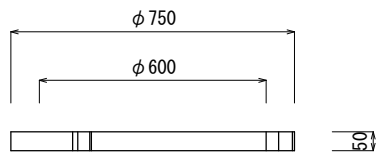
鉄蓋 : FCD700

受枠等 : FCD600

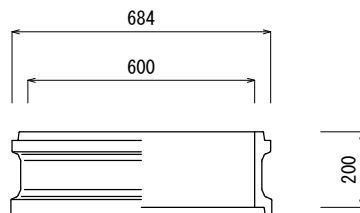
耐荷重 : T-25

- ・「消火栓」又は「空気弁」とわかるように表示すること。
- ・昭島市の市章又は文字を表示
- ・昭島市保有のマンホール蓋開閉器で開け閉め出来る構造とする。
- ・蓋は容易に開けられる構造とする。

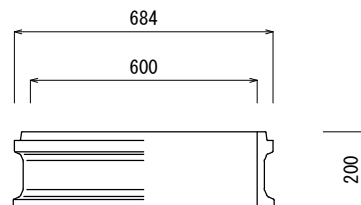
調整リング (50mm)



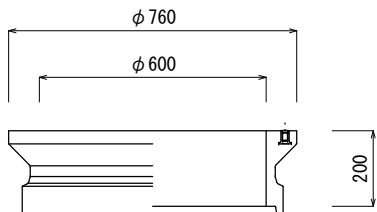
中部ブロック (200B)



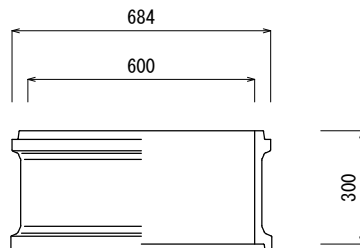
下部ブロック (200C)



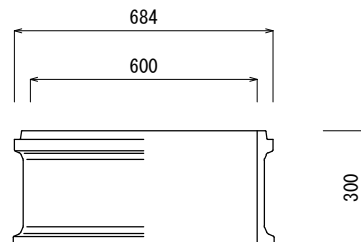
上部ブロック (200A)



中部ブロック (300B)



下部ブロック (300C)



ブロック類

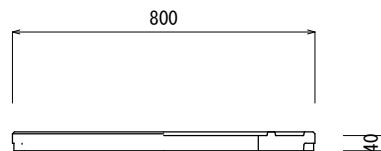
レジンコンクリート製

内径φ600

圧縮強度 : 90MPa以上

吸水性 : 質量変化率±0.3%以内

底版



標準図番号	No. 9
標準図名称	消火栓室築造工 ブロック材料仕様書
昭島市水道部	

## 消火栓室築造工 ブロック等材料組合せ表

土被り	組合せ高さ	単位	鉄蓋	無収縮 モルタル	調整 リング	上部	中部			下部			底版
						200A	100B	200B	300B	100C	200C	300C	
700	490	個	1	1	—	1	—	—	—	1	—	—	1
750	540	個	1	1	1	1	—	—	—	1	—	—	1
800	540	個	1	1	1	1	—	—	—	1	—	—	1
850	640	個	1	1	1	1	—	—	—	—	1	—	1
900	640	個	1	1	1	1	—	—	—	—	1	—	1
950	740	個	1	1	1	1	1	—	—	—	1	—	1
1000	740	個	1	1	1	1	1	—	—	—	1	—	1
1050	840	個	1	1	1	1	—	1	—	—	1	—	1
1100	840	個	1	1	1	1	—	1	—	—	1	—	1
1150	940	個	1	1	1	1	—	—	1	—	1	—	1
1200	940	個	1	1	1	1	—	—	1	—	1	—	1

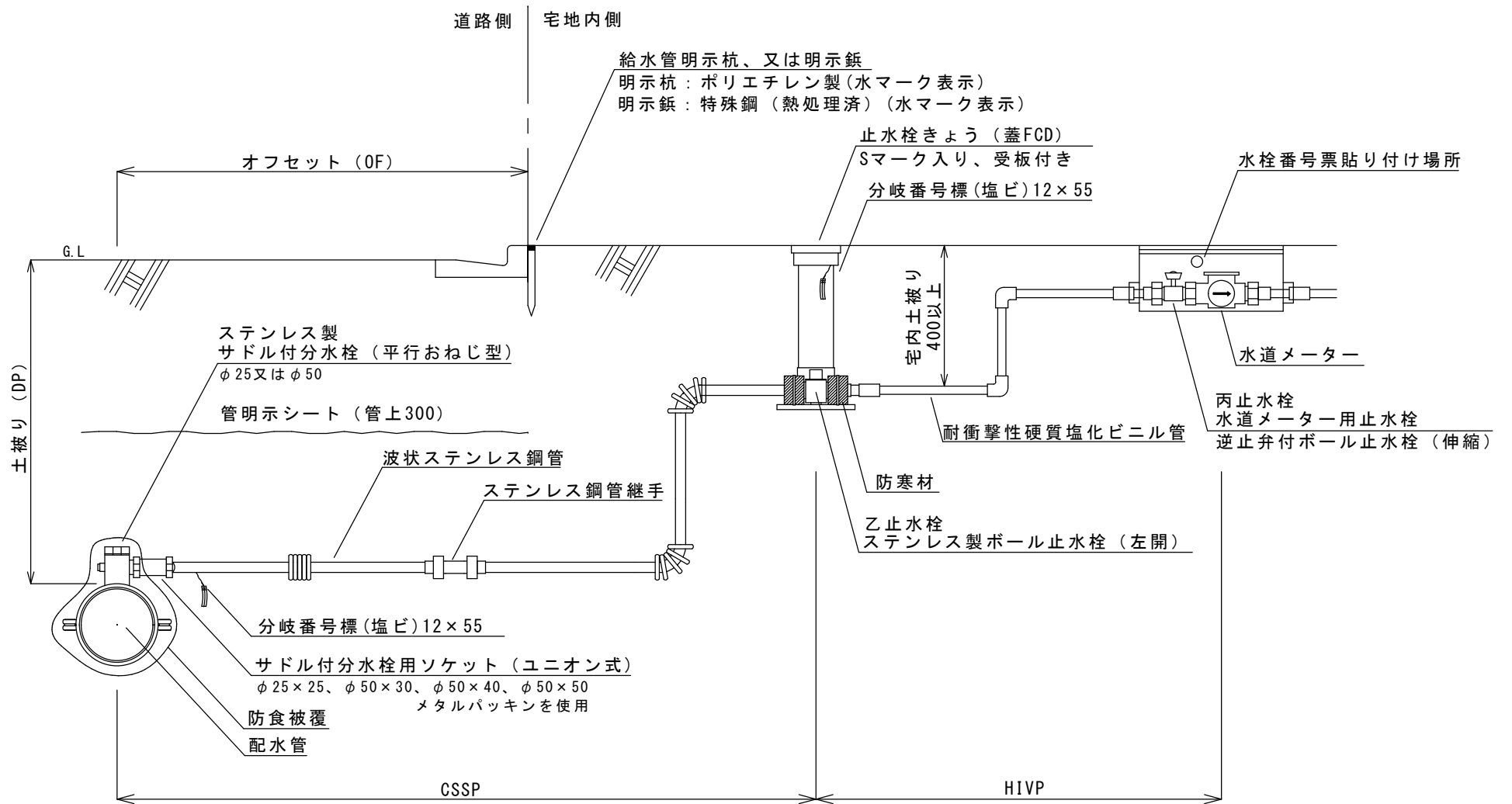
標準図番号	No. 10
標準図名称	消火栓室築造工 ブロック等材料組合せ表
昭島市水道部	

## 消火栓室築造工 配管材等材料組合せ表

土被り	単位	フランジ短管（下部）				補修弁 H=100	フランジ短管（上部）		単口空気弁付消火栓 H=250
		H=100	H=150	H=200	H=250		H=100	H=200	
700	個	—	—	—	—	1	—	—	1
750	個	—	—	—	—	1	—	—	1
800	個	1	—	—	—	1	—	—	1
850	個	1	—	—	—	1	—	—	1
900	個	—	1	—	—	1	—	—	1
950	個	1	—	—	—	1	1	—	1
1000	個	—	1	—	—	1	1	—	1
1050	個	—	—	1	—	1	1	—	1
1100	個	—	—	—	1	1	1	—	1
1150	個	—	—	1	—	1	—	1	1
1200	個	—	—	—	1	1	—	1	1

標準図番号	No. 11
標準図名称	消火栓室築造工 配管材等材料組合せ表
昭島市水道部	

単位 (mm)

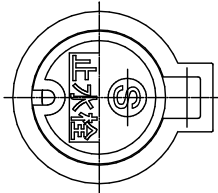


S=Free

標準図番号	No. 12
標準図名称	昭島市型給水管配管図 (φ25mm～φ50mm)
昭島市水道部	

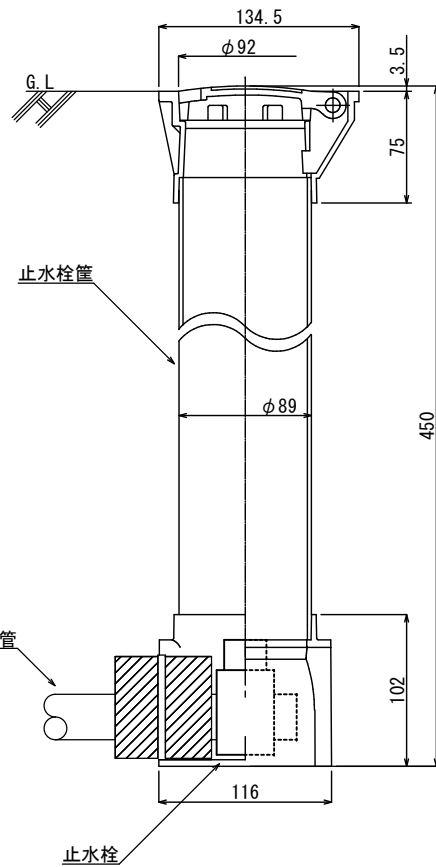
単位 (mm)

平面図

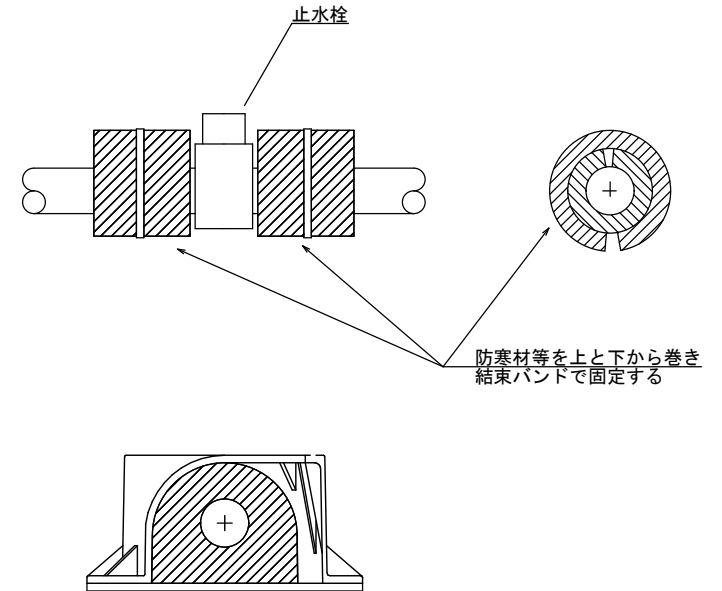
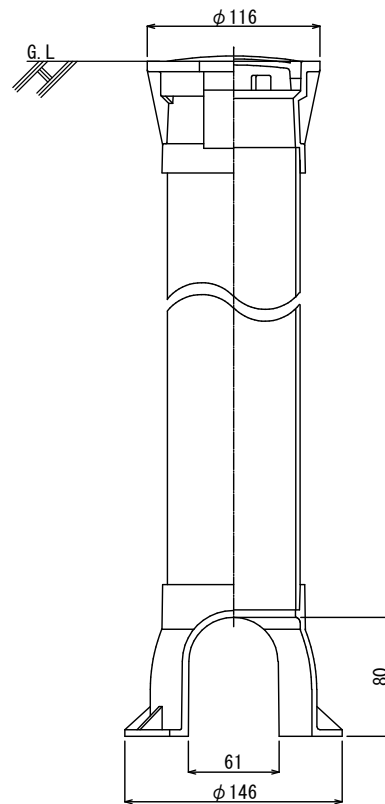


側面図

管軸方向



管直角方向



止水栓 : ステンレス製ボール止水栓  
一文字ハンドル 左開き  
両平行おねじ

止水栓筐 : 蓋 FCD  
胴パイプ 塩化ビニル製

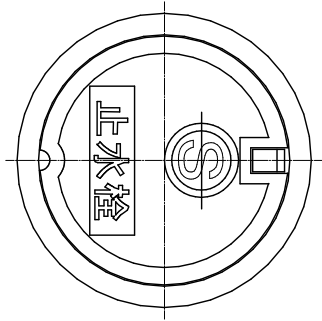
S=Free

標準図番号	No. 13
標準図名称	止水栓 φ 25mm

昭島市水道部

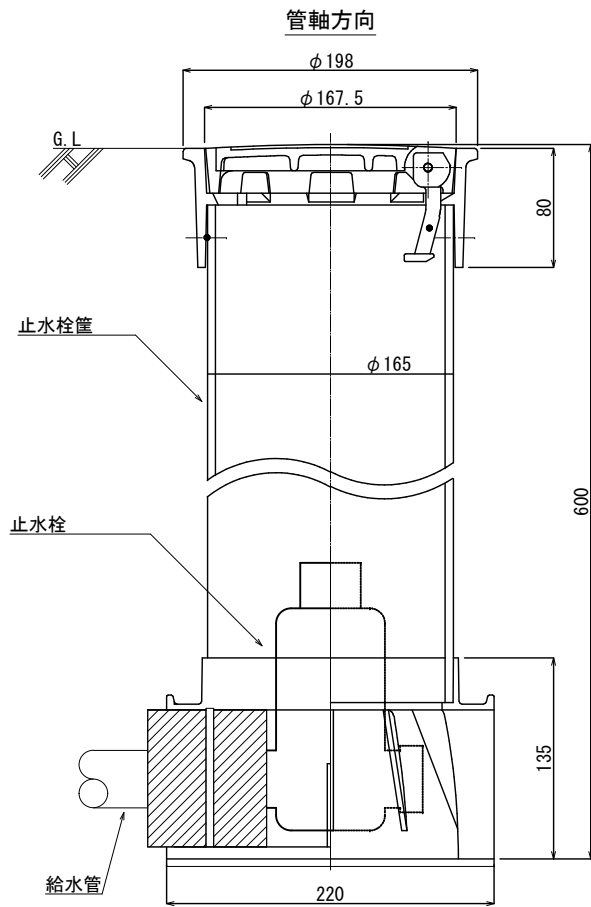


平面図

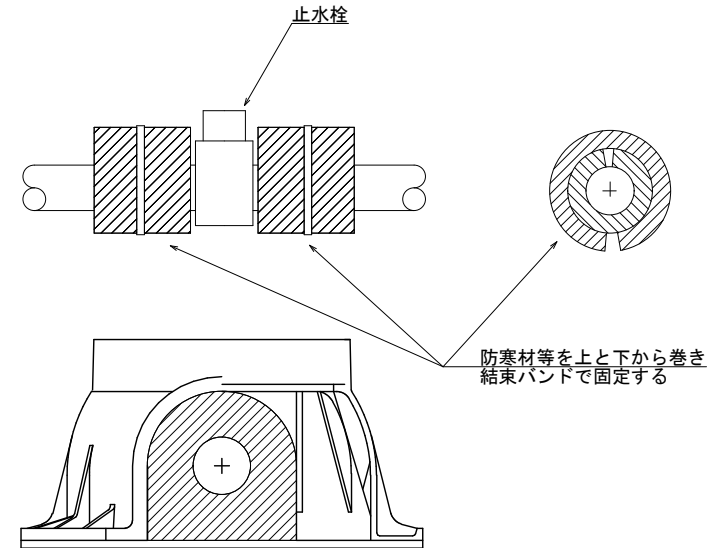
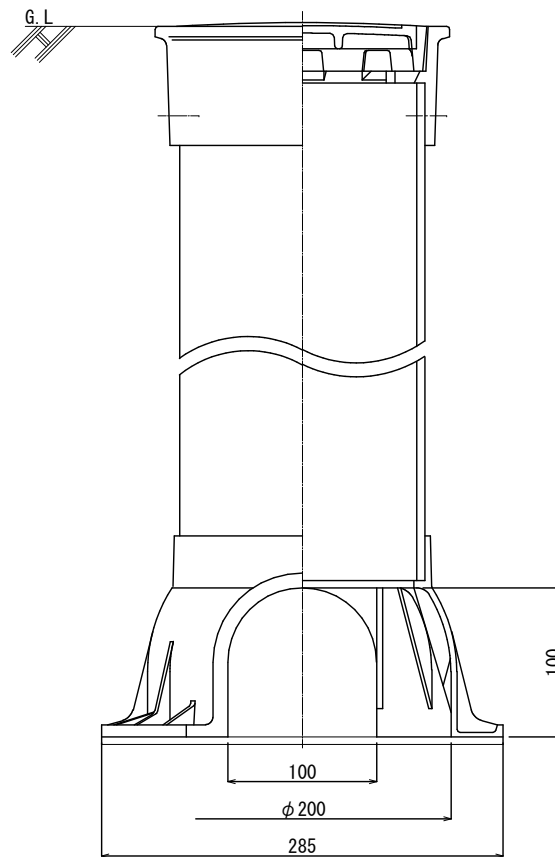


単位 (mm)

側面図



管直角方向



止水栓 : ステンレス製ボール止水栓  
一文字ハンドル 左開き  
両平行おねじ

止水栓管 : 蓋、FCD  
胴パイプ、塩化ビニル製

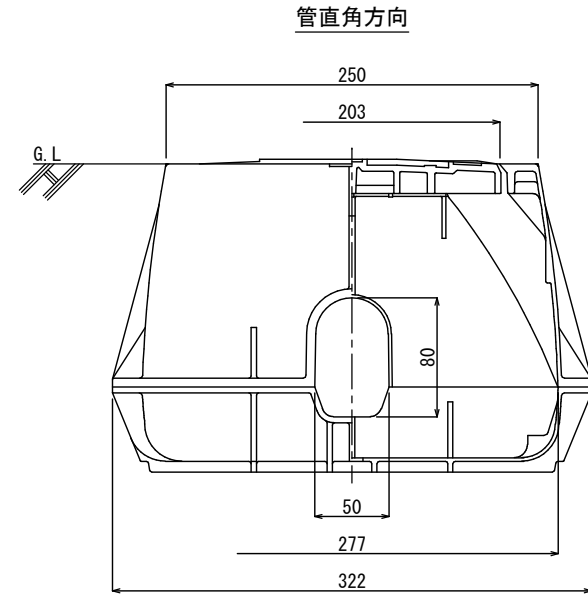
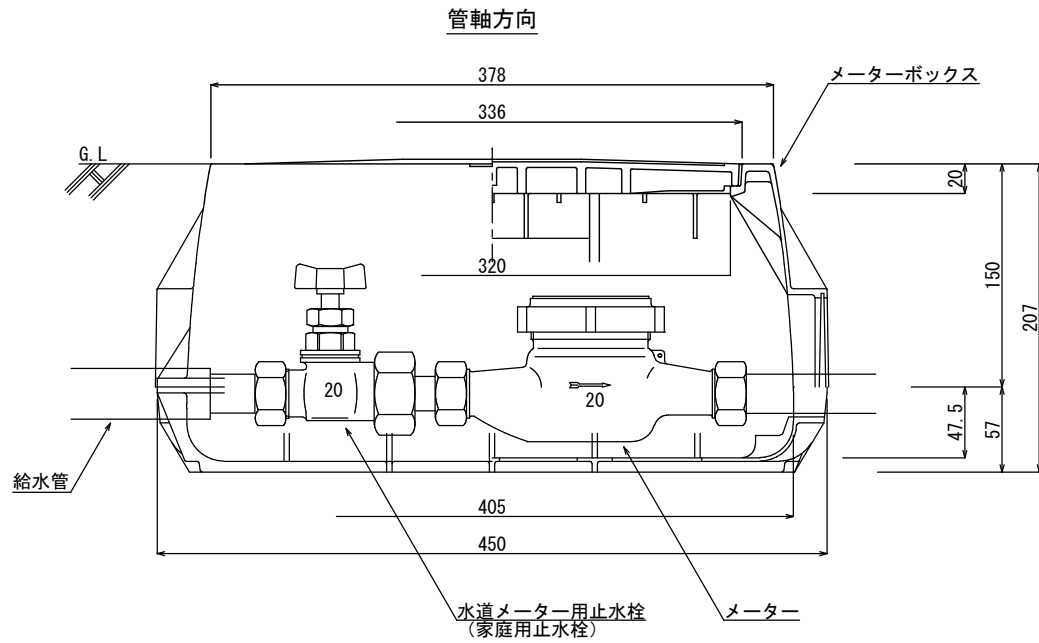
S=Free

標準図番号	No. 14
標準図名称	止水栓 φ 30~50mm

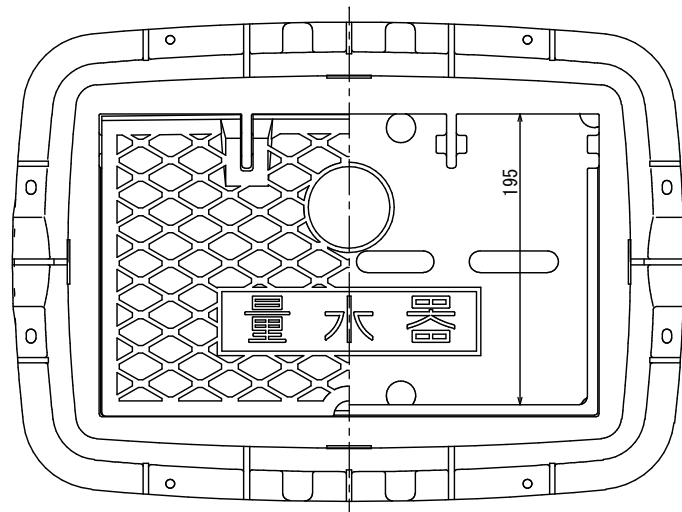
昭島市水道部

単位 (mm)

側面図



平面図



メーター  
・市貸与品

水道メーター用止水栓 (家庭用止水栓)

- ・青銅製ボール止水栓
- ・逆止弁付、伸縮
- ・平行おねじ

メーターボックス

- ・メーターボックスであることが分かるマークを明示する。

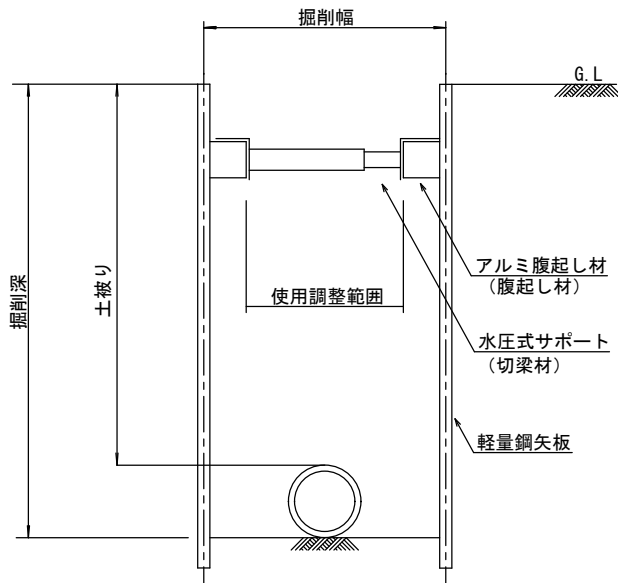
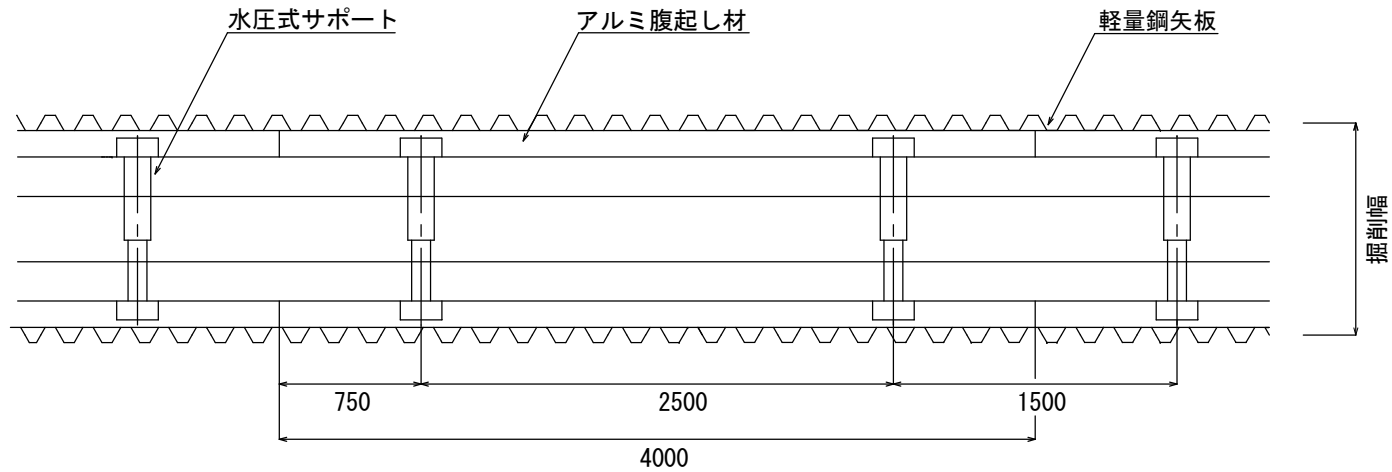
本図は20mmメーターを参考に描いてあります。  
メーター口径に合わせて、各材料を変更してください。

S=Free

標準図番号	No. 15
標準図名称	メーターボックス 標準構造図
昭島市水道部	

土留工 平面図

単位 (mm)



腹起し材・切梁材設置一覧表

段 数	掘 削 深 さ
1	2.0m以下
2	2.0mを超え3.5m以下
3	3.5mを超え3.8m以下

※掘削深さが1.50m以上の場合、又は地山の土質が軟弱の場合は、適時山留工をおこなうこと。その他現場条件に合わせ適時設置をすること。

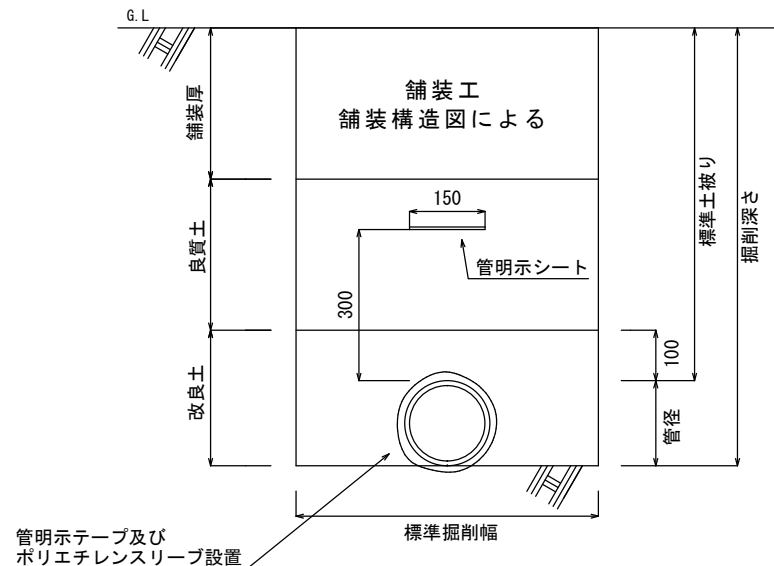
S=Free

標準図番号	No. 16
標準図名称	土留工標準図
昭 島 市 水 道 部	

単位 (mm)

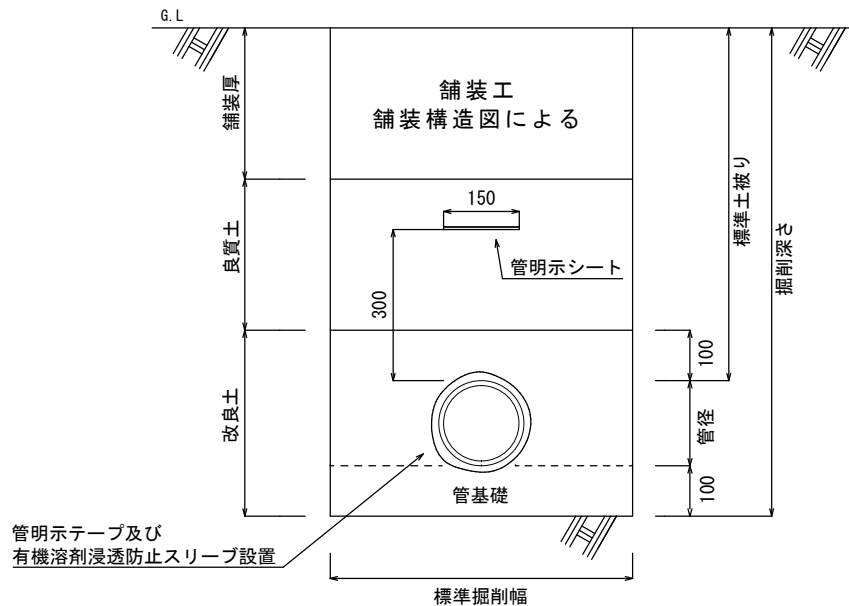
標準掘削断面図

本管がダクタイル鋳鉄管の場合適用



標準掘削断面図

本管が配水用ポリエチレン管の場合適用



参考

標準掘削寸法表

呼び径 (D)	掘削幅	
	新設	布設替
75以下	600	650
100	600	700
150	600	750
200	700	850
250	700	900
300	700	950
350	800	1000

標準掘削断面図について

- ・本管がダクタイル鋳鉄管及び配水用ポリエチレン管の場合で構造が違うので注意すること。
- ・掘削寸法については標準寸法とし、設計書に準拠すること。
- ・現況土質条件等により埋戻し土の変更がある場合は、事前に協議をおこなうこと。
- ・管明示テープ及び管明示シートの仕様は、工事の特記仕様書によること。
- ・鉄管防食用ポリエチレンスリーブ被覆方法については、東京都水道局配水管工事標準仕様書に準拠すること。
- ・有機溶剤浸透防止スリーブの被覆方法は、POLITEC協会維持管理マニュアルに準拠すること

S=1:15

標準図番号	No. 17
標準図名称	掘削工標準図
昭島市水道部	

配水管工事標準構造図

平成19年10月制定

平成22年4月改定

令和3年5月改定

令和4年4月改定

編集 昭島市水道部 工務課 工務係